

PROFI AGROPARK GROUP

КОРМОВЫЕ МАШИНЫ / ХРАНЕНИЕ ЗЕРНОВЫХ



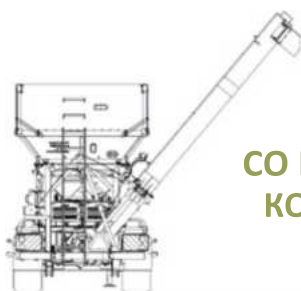
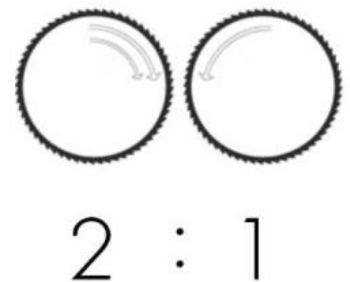
ПЛЮЩИЛКИ ВЛАЖНОГО ЗЕРНА

Вальцовые плющилки плющат и консервируют свежее вымолоченное зерно. Структуру корма можно настроить очень точно и совершенно просто!

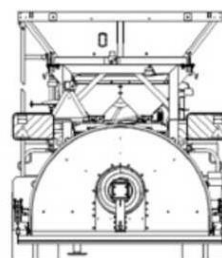
Обработанный таким образом продукт хранится в корме в анаэробной среде, которая создается утрамбовкой в силосном рукаве или в силосных ямах.

Корм, обработанный плющением, имеет несколько главных преимуществ:

- Уборку зерновых для плющения начинают на 2-3 недели раньше уборки зерна полной спелости. Возможность уборки в данном случае не зависит от погодных условий.
- При уборке полностью зрелого зерна аграрий имеет меньше рисков, если фуражное зерно уже убрано и все имеющиеся комбайны могут быть задействованы на уборке продовольственного зерна.
- Питательная ценность влажного зерна выше, усвояемость питательных веществ влажного консервированного зерна также превосходит сухой аналог. В итоге это дает увеличение надоев и привесов продуктивного стада.
- Высокое содержание клетчатки во влажном силосованном корме обеспечивает высокую усвояемость крахмала и обменной энергии, и как следствие, продуктивность животных.
- Уменьшение риска заболеваемости дойных коров рубцовым ацидозом.
- Повышение вкусовых качеств корма и уровня его поедаемости животными.
- Отличные показатели сохранности корма.
- Оптимизация переваривания крахмала, обеспечение его практически полного расщепления в рубце.
- Возможность менять структуру корма в зависимости от требуемой крупности для конкретной половозрастной группы конкретного вида сельскохозяйственных животных.
- Отсутствие строгих условий к уборке и перевозке фуражного зерна, предназначенного для плющения.
- Возможность выращивания зерна и кукурузы в климатических поясах, где их возделывание по обычной агротехнологии (до полного вызревания) невозможно. Организация хранения плющеного зерна не требует существенных инвестиционных затрат на строительство зернокомплексов. Плющенное зерно можно хранить на открытой площадке.



**СО ШНЕКОВЫМ
КОНВЕЙЕРОМ**



**С ПРЕССУЮЩИМ
ТУННЕЛЕМ**

СЕРИЯ M МОБИЛЬНЫЕ ВАЛЬЦОВЫЕ ПЛЮЩИЛКИ ВЛАЖНОГО ЗЕРНА СО ШНЕКОВЫМ КОНВЕЙЕРОМ

Машины ROmILL серии M технологически предназначены для **работы в поле**. Плющенное при помощи машин серии M зерно хранится в силосных ямах или упаковывается в силосные рукава при помощи специализированных силосных прессов. В шнековом конвейере изготовленном из нержавеющей стали, зерно **идеально смешивается с консервантом**. Эти машины можно **использовать в течение всего года** также для переработки сухого зерна без необходимости замены рабочих валцов.

Основные преимущества серии M:

- **Экономия расходов** (по сравнению с сушкой) до 40 евро/т.
- Машины M2 и M2 plus приспособлены для **работы в поле**, благодаря объему бункера 10м³. Комбайн опорожняет весь свой бункер и продолжает работу без простоев.
- Шнековый конвейер из нержавеющей стали с механизмом складывания обеспечивает **надежность и долговечность**.
- По желанию можно заказать опцию "дозированные турникеты", обеспечивающую полностью автоматическую работу плющилки.
- Блок измельчения защищен уникальной системой **отскакивания валцов**.

M1



1 блок измельчения
2 рабочих вальца-900 мм 15-20 т/ч
бункер 3,1 м³

M2



2 блока измельчения
4 рабочих вальца-900 мм 30-40 т/ч
бункер 9 м³

M2 PLUS



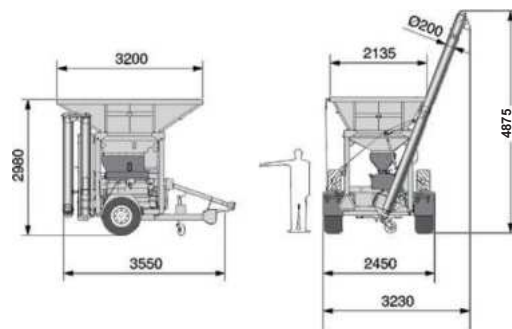
2 блока измельчения
4 рабочих вальца-1200 мм 45-60 т/ч
бункер 9 м³



M1

РАБОЧИЕ ПАРАМЕТРЫ	M1
привод	трактор мин. 60 л.с.
производ. грубое измельчение	15 - 20 т/ч
мелкое измельчение	7,5-15 т/ч
вес	2960 кг
диаметр шнекового конвейера	200 мм
объем бункера	3,1 м ³
расход дизельного топлива	0,4-0,5 л/т

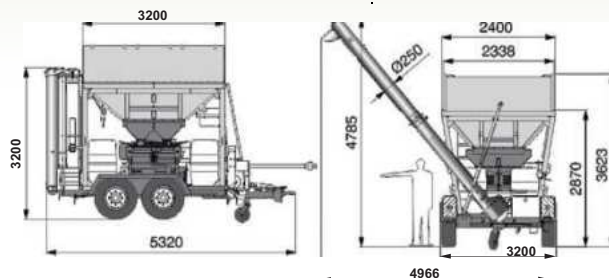
- + Предназначена для животноводческих предприятий, но может также использоваться компаниями, предоставляющими услуги по заготовке кормов.
- + По производительности полностью покрывает работу одного комбайна.
- + Стационарная версия с электродвигателем подходит для биогазовых станций.
- + **Производительность 20 т/ч обеспечивается трактором с двигателем мощностью 60 л.с.**



M2

РАБОЧИЕ ПАРАМЕТРЫ	M2
привод	трактор мин. 120 л.с
производ. грубое измельчение	30-40т/ч
мелкое измельчение	15-30 т/ч
вес	5600 кг
диаметр шнекового конвейера	250 мм
объем бункера	9 м ³
расход дизельного топлива	0,4-0,5 л/т

- + В первую очередь предназначена для крупных животноводческих ферм и для компаний, предоставляющих услуги по заготовке кормов.
- + В поле бункер плющилки (9 т³) наполняется непосредственно из комбайна или из перегрузчика.
- + Площадка для 4 бочек с консервантом. Машина оборудована подъемным механизмом для установки бочек. (Общий объем консерванта-800 литров).
- + **Производительность 40 т/ч обеспечивается трактором с двигателем мощностью 120 л.с**

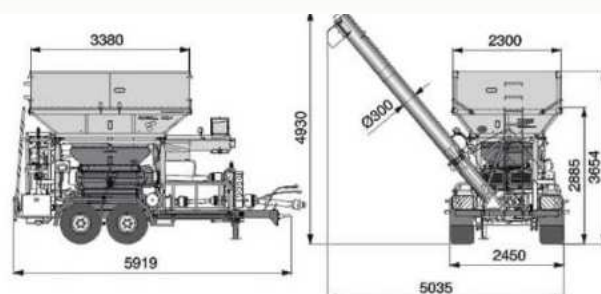


M2 plus

РАБОЧИЕ ПАРАМЕТРЫ	M2 PLUS
привод	трактор мин. 160 л.с
производ. грубое измельчение	45-60 т/ч
мелкое измельчение	30-45 т/ч
вес	6200 кг
диаметр шнекового конвейера	300 мм
объем бункера	10 м ³
расход дизельного топлива	0,4-0,5 л/т



- + В первую очередь предназначена для компаний, предоставляющих услуги по заготовке кормов и предприятий, заготавливающих большие объемы корма.
- + В поле бункер дробилки 10м³ наполняется непосредственно из комбайна или из перегрузчика.
- + 1 машина M2 PLUS покрывает работу до 3 комбайнов.
- + Непосредственно на машине находится место для 2 бочек (2 x 1000 л) с консервантом.
- + **Производительность 60 т/ч обеспечивается трактором с двигателем мощностью 160 л.с.**



СЕРИЯ CP МОБИЛЬНЫЕ ВАЛЬЦОВЫЕ ПЛЮЩИЛКИ ВЛАЖНОГО ЗЕРНА С ПРЕССУЮЩИМ

5

ТУННЕЛЕМ

Машины R0miLL серии CP предназначены для работы непосредственно в месте содержания животных. Измельченное зерно выдавливается шнеком, который размещен в центре прессующего туннеля, благодаря чему происходит равномерная утрамбовка зерна в силосные рукава, что препятствует проникновению воздуха в приготовленный корм и, соответственно появлению в нём плесени.

Машина позволяет при необходимости делать быструю замену измельчающего блока на АДАПТЕР ДЛЯ ПРЕССОВКИ ПОБОЧНЫХ ПРОДУКТОВ (жома из сахарной свеклы, пивоваренной дробины). В рукавах могут храниться также другие типы кормов и органических материалов.

По желанию можно заказать опцию "дозировочные турникеты", обеспечивающую полностью автоматическую работу плющилки.

CP1 LITTLE



CP1 SIMPLE



CP1



CP2



CP2PLUS



1 блок
измельчения
2 рабочих вальца –
600 мм
8-15 т/ч
Бункер 2,8 м³

1 блок
измельчения
2 рабочих вальца –
900 мм
15-20 т/ч
Бункер 3,2 м³

1 блок
измельчения
2 рабочих вальца –
900 мм
15-20 т/ч
Бункер 3,7 м³

2 блока
измельчения
4 рабочих вальца –
900 мм
30-40 т/ч
Бункер 3,4 м³

2 блока
измельчения
4 рабочих вальца –
1200 мм
45-60 т/ч
Бункер 10 м³

Основные преимущества машин серии CP:

1=4

1 машина выполняют 4 операции

1 плющение зерна

2 внесение консервантов

3 перемешивание зерна с консервантом

4 упаковка корма в рукав

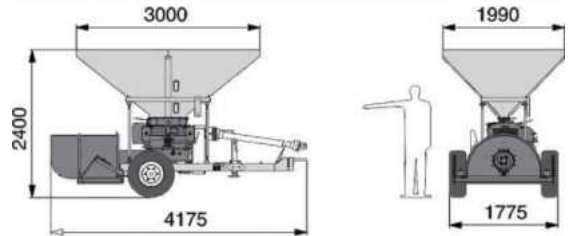
- **Экономия (по сравнению с сушкой) до 40 евро/т.**
- Расположение шнека по центру прессующего туннеля.
- На выбор несколько размеров прессующих туннелей к каждой модели плющилок серии CP.
- Машины можно использовать в течение **всего года** без необходимости замены рабочих вальцов.
- С помощью адаптера можно **упаковывать в рукав** (например свекловичный жом и пивоваренную дробину).
- **Блок измельчения** защищен уникальной системой **отскакивания вальцов**.





CP1 LITTLE

РАБОЧИЕ ПАРАМЕТРЫ	CP1 LITTLE
привод	трактор мин. 70 л.с
производ. грубое измельчение	8-15 т/ч
мелкое измельчение	4-8 т/ч
вес	1820 кг
диаметр шнекового конвейера	1,2 м / 1,5 м
объем бункера	2,8 м ³
расход дизельного топлива	0,7-0,9 л/т

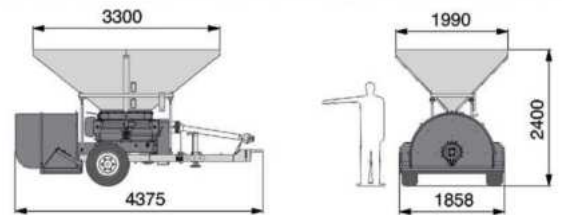


- + **Наименьшая** машина серии CP, менее производительный вариант модели CP1 simple (более короткие рабочие вальцы).
- + Хорошо подходит небольшим сельскохозяйственным фермам.
- + Бункер заполняется фронтальным погрузчиком.
- + Доступны два размера прессующих туннелей - 1,2 м или 1,5 м
- + **Производительность 15 т/ч** обеспечивается трактором с двигателем мощностью 70 л.с.



CP1 SIMPLE

РАБОЧИЕ ПАРАМЕТРЫ	CP1 SIMPLE
привод	трактор мин. 100 л.с.
производ. грубое измельчение	15-20 т/ч
мелкое измельчение	7,5-15 т/ч
вес	2030 кг
диаметр шнекового конвейера	1,2 м/1,5 м
объем бункера	3,2 м ³
расход дизельного топлива	0,7-0,9 л/т

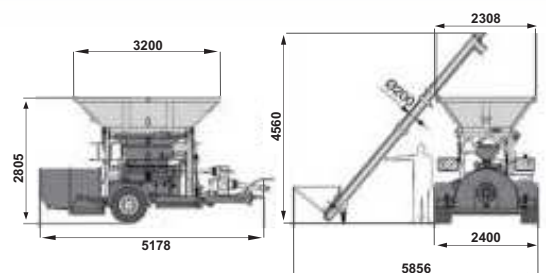


- + Технически упрощенный вариант модели CP1, одинаковая производительность, одинаковый блок измельчения.
- + Хорошо подходит для сельскохозяйственных предприятиям средних размеров.
- + Бункер заполняется фронтальным погрузчиком.
- + Доступны два размера прессующих туннелей - 1,2 м или 1,5 м.
- + **Производительность 20 т/ч** обеспечивается трактором с двигателем мощностью 100 л.с.



CP1

РАБОЧИЕ ПАРАМЕТРЫ	CP1
привод	трактор мин. 100 л.
производ. грубое измельчение	15-20 т/ч
мелкое измельчение	7,5-15 т/ч
вес	2870 кг
диаметр шнекового конвейера	1,2 м/1,5 м/2 м
объем бункера	3,7 м ³
расход дизельного топлива	0,7-0,9 л/т



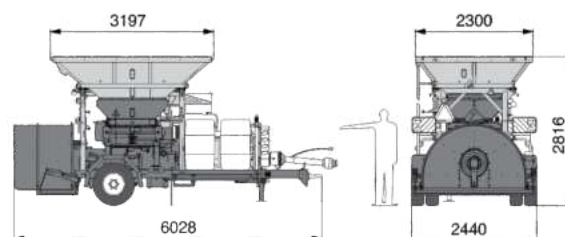
- + Предназначена особенно для животноводческих предприятий, но может также использоваться компаниями, предоставляющими услуги по заготовке кормов.
- + Бункер заполняется фронтальным погрузчиком или приемным шнековым конвейером
- + Доступны три размера пресующих туннелей - 1,2 м; 1,5 м или 2 м.
- + **Производительность 20 т/ч** обеспечивается трактором с двигателем мощностью 100 л.с.



CP2

РАБОЧИЕ ПАРАМЕТРЫ	CP2
привод	трактор мин. 160 л.
производ. грубое измельчение	30-40 т/ч
мелкое измельчение	15-30 т/ч
вес	4950 кг
диаметр шнекового конвейера	1,5 м/2 м/2,4 м
объем бункера	3,4 м ³
расход дизельного топлива	0,7-0,9 л/т

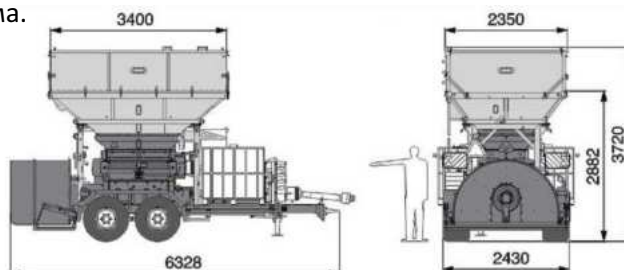
- + В первую очередь предназначена для крупных животноводческих ферм и для компаний предоставляющих услуги по заготовке кормов.
- + На машине находится площадка для 4 бочек (4 x 200 л) или для 1 бочки (1 x 1000 л) с консервантом.
- + Бункер заполняется фронтальным погрузчиком или приемным шнековым конвейером (поставляется дополнительно по желанию заказчика).
- + Доступны три размера прессующих туннелей - 1,5 м; 2 м или 2,4 м.
- + Производительность 40 т/ч обеспечивается трактором с двигателем мощностью 160 л.с.



CP2 PLUS

РАБОЧИЕ ПАРАМЕТРЫ	CP2 PLUS
привод	трактор мин. 200 л.с
производ. грубое измельчение	45 - 60 т/ч
мелкое измельчение	30 - 45 т/ч
вес	6200 кг
диаметр шнекового конвейера	1,5 м/2 м/2,4 м
объем бункера	10 м ³
расход дизельного топлива	0,7 - 0,9 л/т

- + В первую очередь предназначена для компаний, предоставляющих услуги по заготовке кормов и предприятий, заготавливающих большие объемы корма.
- + Бункер заполняется фронтальным погрузчиком или приемным шнековым конвейером (поставляется дополнительно по желанию заказчика).
- + Доступны три размера прессующих туннелей - 1,5 м; 2 м или 2,4 м.
- + Производительность 60 т/ч обеспечивается трактором с двигателем мощностью 200 л.с.



СЕРИЯ S ВАЛЬЦОВЫЕ ДРОБИЛКИ

Дробилки серии S применяются для переработки большинства видов зерна: зерна злаковых, бобовых, масличных культур и т.д. Их также можно использовать для переработки непищевой продукции.

При вальцовом дроблении происходит переработка зерна **разрезанием** при проходе через измельчающий зазор между двумя рифлеными вальцами, которые **вращаются с разной скоростью**.

Экономия расхода электроэнергии при измельчении зерна в вальцовых дробилках ROmiLL в отличие использования молотковых дробилок может составлять до 70% при грубом дроблении для домашней птицы и до 30-50 % при мелком дроблении для поросят.

На выбор любой из нескольких видов рифления вальцов и один из **двух типов обработки поверхности рабочих вальцов**.

S100



длина вальцов
- 100 мм
0,4-0,9 т/ч

S300



длина вальцов
- 300 мм
1,2-2,6 т/ч

S600



длина вальцов
- 600 мм
3-9 т/ч

S900



длина вальцов
- 900 мм
7-20 т/ч

S1200



длина вальцов
- 1200 мм
10-25 т/ч

Преимущества корма переработанного таким способом есть несколько основных преимуществ:

- Зерно, обработанное вальцовыми дробилками, отличается однородной структурой с минимальным содержанием пыли.
- Корм подходит моногастричным животным.
- Обработка зернового вороха на вальцовых дробилках повышает усвояемость и кормовую эффективность кормов. Вальцовые дробилки особенно эффективны при приготовлении кормов для домашней птицы.
- Желудок домашней птицы лучше всего переваривает частицы корма размером 1-2 мм.
- Комбикорма с равномерной структурой и минимальным содержанием мелких частиц и мучной пыли являются наиболее физиологичным кормом для домашней птицы.
- При производстве кормовых смесей для бройлеров с использованием вальцовой дробилки можно полностью исключить процесс гранулирования.



Вальцовые дробилки ROmiLL оборудованы **уникальной системой защиты вальцов** от повреждения твердыми предметами и специальной технологией закаливания вальцов. **Постоянная параллельность вальцов** обеспечивает гомогенную структуру готового продукта.

Регулировка необходимой структуры корма проста и точна. Для получения особо мелкой структуры корма на дробилке устанавливаются вальцы с мелким рифлением. При заказе мы посоветуем Вам выбор рифления и обработки поверхности рабочих вальцов.

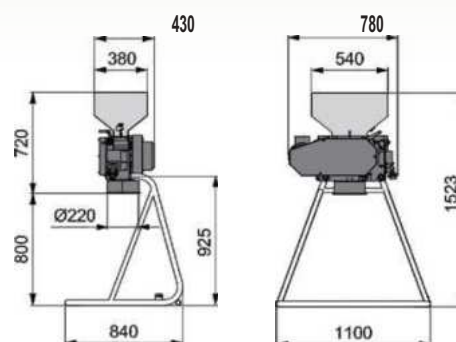


S100

Модель дробилок с вальцами длиной 100 мм. Предназначена для **небольших фермерских хозяйств**. В стандартную комплектацию входит - упаковочный механизм, бункером и панель электропроводки.

РАБОЧИЕ ПАРАМЕТРЫ

S100	
привод электродвигатель 3 x 400 В, 50 Гц	2,2 кВт
производ. грубое дробление	0.6 - 0.9 т/ч
мелкое дробление	0,4-0,5 т/ч
вес	163 кг

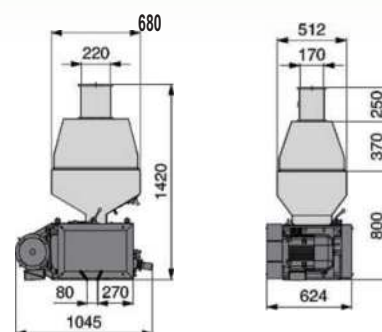


S300

Машина с длиной вальцов 300 мм популярна в **небольших, а также средних хозяйствах**. В стандартной комплектации поставляется с бункером. Крышка бункера, магнит, панель электропроводки и один из трех типов стоек можно заказать дополнительно.

РАБОЧИЕ ПАРАМЕТРЫ

S300	
привод электродвигатель 3 x 400 В, 50 Гц	2,2 кВт
производ. грубое дробление	0.6 - 0.9 т/ч
мелкое дробление	0,4-0,5 т/ч
вес	163 кг

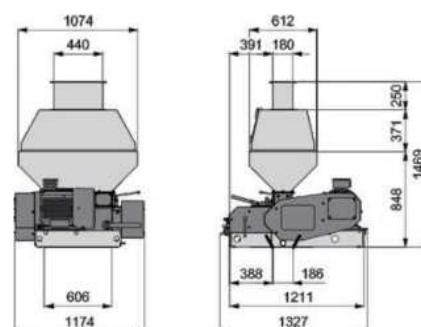


S600

У модели S 600 высокая производительность и благоприятная цена. Подходит для **ферм практически любых размеров**. В стандартной комплектации поставляется с бункером. Крышку бункера, магнит и панель электропроводки можно заказать дополнительно.

РАБОЧИЕ ПАРАМЕТРЫ

S600	
Привод электродвигатель 3 x 400 В, 50 Гц	18,5 кВт
производ. грубое дробление	6-9 т/ч
мелкое дробление	3-5 т/ч
вес	993 кг



Преобразование зерна в однородные хлопья является задачей эго обработки плющилками сухого зерна ROmiLL. На целостность зерна при этом значительное влияние оказывает влажность обрабатываемого сырья. Вальцовые плющилки обрабатывают зерно посредством его сдавливания между двумя вальцами, вращающимися **с одинаковой скоростью**.

Качественное плющение сухого зерна позволяет повысить усвояемость его питательных веществ для жвачных животных до 95%! Структура корма регулируется очень точно и просто! M1200 M900. На выбор два типа **обработки поверхности рабочих вальцов**.

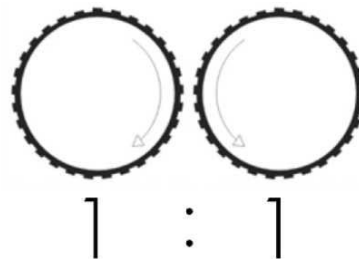
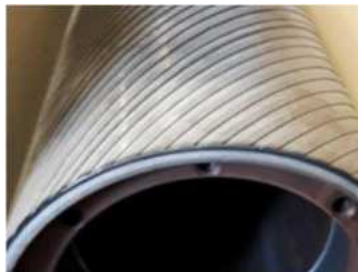


Плющенный корм и его влияние на пищеварение жвачных животных:

- Наивысшая усвояемость питательных веществ достигается благодаря низкому соотношению поверхности частиц корма их веса за счет качественной ферментной обработки в поструминальной части пищеварительного тракта.
- Улучшается перистальтика пищеварительного тракта животных, благодаря более длительному раздражению механорецепторов.
- Расплющенные зерна в кормовой порции дойных коров повышают продуктивность молока на 0,5 литров на одну дойную корову в день.
- У телят происходит более интенсивное развитие желудка, что повышает способность переваривания сухого вещества корма.



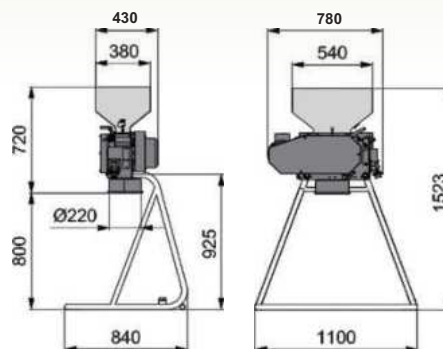
Вальцовые плющилки ROmiLL оборудованы у никальной системой защиты вальцов от повреждения твердыми предметами, Рабочие вальцы закаляются по специальной технологии.



M100

Наименее производительная модель плющилок с вальцами длиной 100 мм. Предназначена **для небольших фермерских хозяйств**. В стандартной комплектации она поставляется со стойкой, упаковочным механизмом, бункером и простой панелью электропроводки.

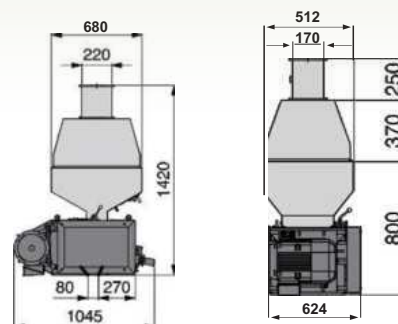
РАБОЧИЕ ПАРАМЕТРЫ	M100
привод электродвигатель 3 x 400 В, 50 Гц	2,2 кВт
производительность	0,4-0,5 т/ч
вес	163 кг



M300

Машина с длиной вальцов 300 мм популярна **в небольших и средних хозяйствах**. В стандартной комплектации поставляется с бункером. Крышка бункера, магнит, панель электропроводки и один из трех типов стоек можно заказать дополнительно.

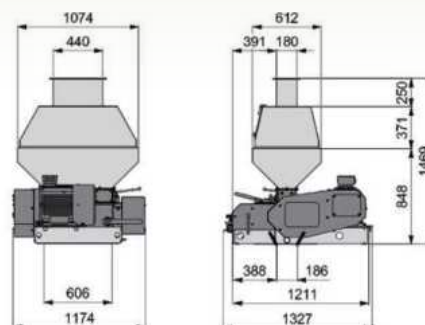
РАБОЧИЕ ПАРАМЕТРЫ	M300
привод электродвигатель 3 x 400 В, 50 Гц	5,5 кВт
производительность	1,2-1,8 т/ч
вес	478 кг



M600

Модель с высокой производительностью и благоприятной ценой. Подходит **для ферм практически любых размеров**. В стандартной комплектации поставляется с бункером. Крышку бункера, магнит и панель электропроводки можно заказать дополнительно.

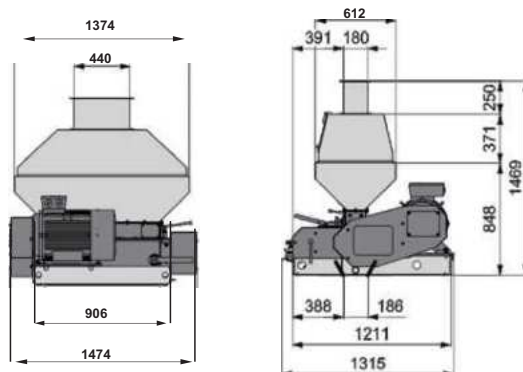
РАБОЧИЕ ПАРАМЕТРЫ	M600
привод электродвигатель 3 x 400 В, 50 Гц	11 кВт
производительность	3-4 т/ч
вес	998 кг





M900

Машину с вальцами длиной 900 мм можно использовать как **в промышленных комбикормовых заводах, так и на предприятиях первичного сельскохозяйственного производства.** В стандартной комплектации она поставляется с бункером и крышкой бункера. Магнит, панель электропроводки и дозирующий турникет можно заказать дополнительно.



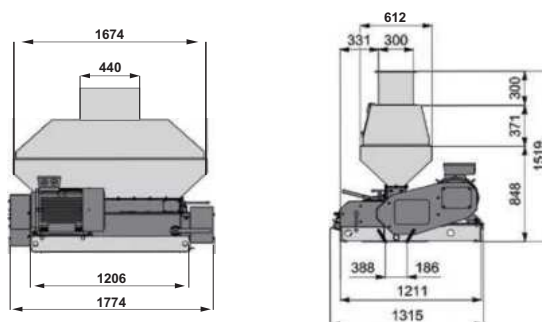
РАБОЧИЕ ПАРАМЕТРЫ M900

привод электродвигатель	
3 x 400 В, 50 Гц	18,5 кВт
производительность	5-6 т/ч
вес	1375 кг



M1200

Самая производительная из всех вальцовых плющилок ROmILl предназначена **для крупных промышленных производителей кормовых смесей.** Завод гарантирует постоянную параллельность даже для вальцов с длиной 1200 мм. В стандартной комплектации машина поставляется с бункером и крышкой бункера. Магнит, панель электропроводки и дозирующий турникет можно заказать дополнительно.



РАБОЧИЕ ПАРАМЕТРЫ M1200

привод электродвигатель	
3 x 400 В, 50 Гц	22 кВт
производительность	7-9 т/ч
вес	1750 кг



ДРОБИЛКИ РАПСОВЫХ СЕМЯН

МОДЕЛИ SR600/SR900/SR1200

Идея дробления рапсового семени и его последующего использования в кормовых смесях появилась в период перепроизводства этой сельскохозяйственной культуры и выгодной цены на неё.

Быстрая окупаемость возникает исключением (или снижением) жира а также заменой рапсовых жмыхов в кормовых смесях.

Эти машины могут использоваться на маслоэкстракционных заводах для предварительного дробления рапсовых семян перед отжимом масла.

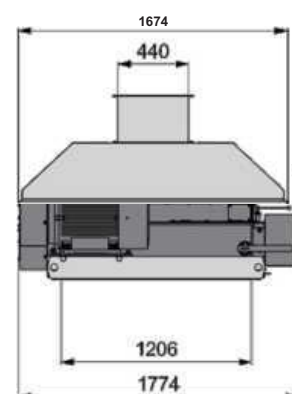
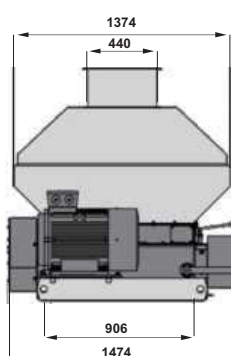
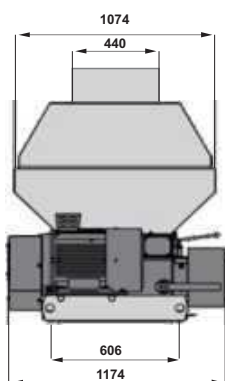


Преимущества дробления рапсовых семян машинами ROmILL:

- Не происходит залипание семян на вальцах машины.
- Полное отсутствие цельных семян подмаренника в обработанном ворохе.
- Количество целых семян колеблется в диапазоне всего 0,2-1,5 %.
- По сравнению с отжимом из целых семян рапса предварительное дробление дает на 5% более высокий выход масла.

РАБОЧИЕ ПАРАМЕТРЫ

	SR 600	SR 900	SR1200	
привод электродвигатель	3 x 400 В. 50 Гц	15 кВт	30 кВт	37 кВт
производительность	5 т/ч	9 т/ч	12 т/ч	
вес	956 кг	1332 кг	1679 кг	



ПЛЮЩИЛКИ СОЛОДА

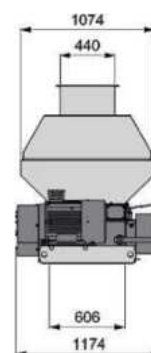
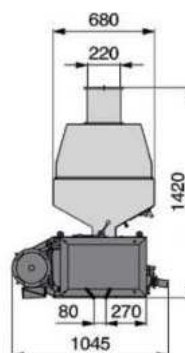
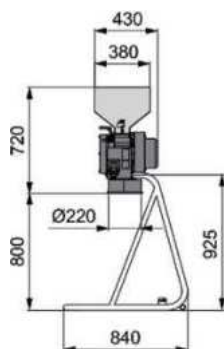
МОДЕЛИ MS100/MS300/MS600

Значимое развитие рынка мини-пивоварен, как в восточных, так и в европейских странах, привело к появлению специализированной плющилки солода R0miLL. Это классическая плющилка зерна, однако она оборудована вальцами, имеющими специальное рифление. Результатом работы плющилок солода R0miLL является великолепная структура солода, которая удовлетворяет все требования к качеству сырья для приготовления пенного напитка.

Структура готового продукта легко регулируется, и все модели плющилок солода R0miLL способны приготовить самые разнообразные фракции пивоваренного сырья. По индивидуальному заказу покупателя завод может произвести вальцовую плющилку солода с производительностью до 10 т/ч.



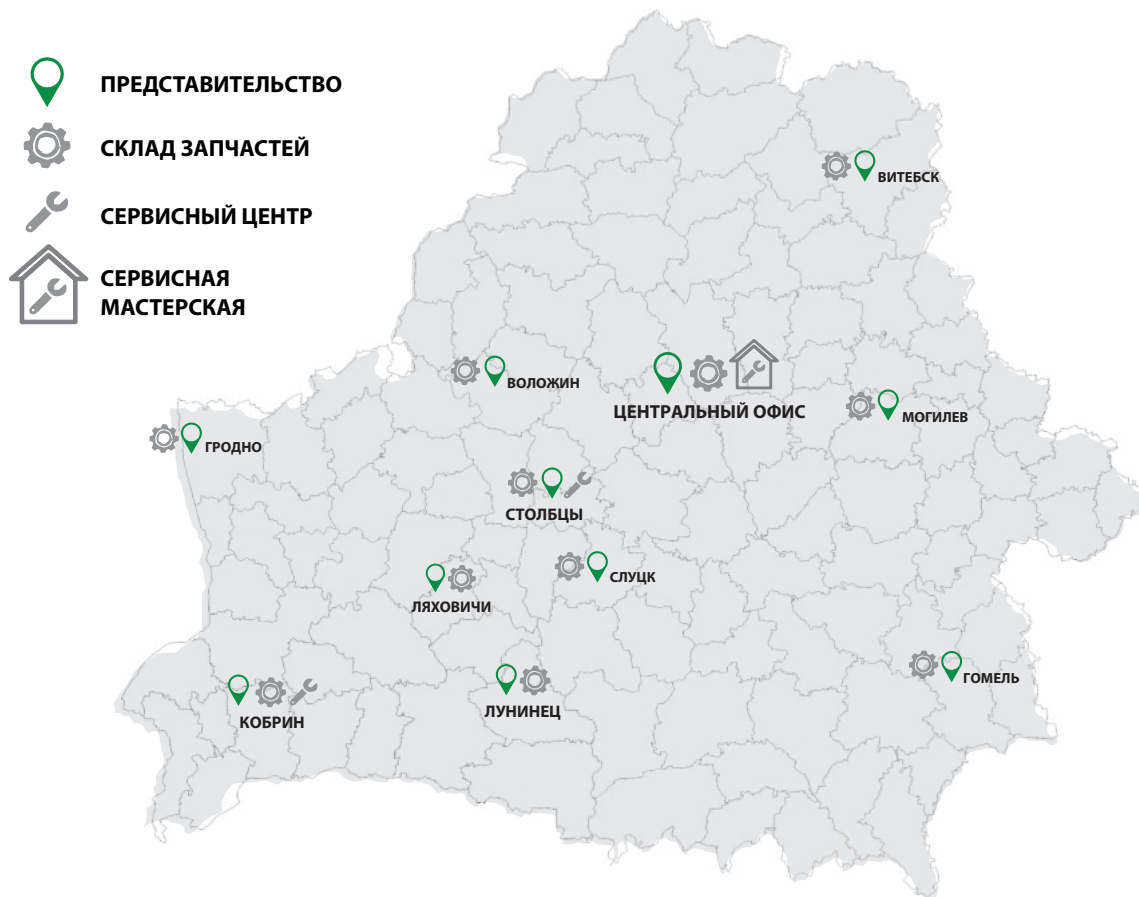
РАБОЧИЕ ПАРАМЕТРЫ	MS100	MS300	MS600
привод электродвигатель 3 x 400 В, 50 Гц	2,2 кВт	5,5 кВт	11 кВт
производительность	0,4-0,7 т/ч	1,2-1,8 т/ч	3-4 т/ч
вес	163 кг	478 кг	998 кг



MIXER H/MIXER H-LONG



РАБОЧИЕ ПАРАМЕТРЫ	MIXER H	MIXER H-LONG
привод электродвигатель 3 x 400 В, 50 Гц	5,5 кВт	7,5 кВт
объем смесительной ванны	1.6 м ³	1.9 м ³
объем смешиваемых добавок (зависит от вида смеси)	около 500 кг	около 600 кг
время обработки добавок	6-10 мин	6-10 мин
	3-5 т/ч	3,6-6 т/ч
вес	1300 кг	1470 кг



ООО "Профи-Агропарк Групп"

МИНСКАЯ ОБЛ., СМОЛЕВИЧСКИЙ Р-Н, Д. ВЫСОКИЕ ЛЯДЫ 1а-7

ВИТЕБСК

+375 (44) 7755051

ГРОДНО

+375 (44) 5324575

МОГИЛЕВ

+375 (44) 7165809

ВОЛОЖИН

+375 (29) 3098881

КОБРИН

+375 (44) 7122729

СТОЛБЦЫ

+375 (29) 1135809

ГОМЕЛЬ

+375 (29) 1858868

+375 (44) 7318664

ЛУНИНЕЦ

+375 (44) 7033315

СЛУЦК

+375 (29) 6010064

ЛЯХОВИЧИ

+375 (29) 6551668



 **+375(29)66-33-744**

www.profi-agropark.by

