



PROFI AGROPARK GROUP



КАТАЛОГ СЕЛЬХОЗТЕХНИКИ

Российский завод сельскохозяйственной техники



ОГЛАВЛЕНИЕ

О GRITAN	3
НАША ТЕХНИКА	5
ТРАКТОРНЫЕ ПРИЦЕПЫ	10
Общие характеристики	14
Бункер-накопитель-перегрузчик БНП-201	16
Бункер-накопитель-перегрузчик БНП-300	17
Бункер-накопитель-перегрузчик БНП-301	18
Бункер-накопитель-перегрузчик БНП-401	19
Бункер-накопитель-перегрузчик БНП-501	20
ПОЛУПРИЦЕПЫ	21
Полуприцеп-накопитель-перегрузчик ПНП-301,401	22
Полуприцеп-разбрасыватель для внесения удобрений ППН-243	24
Полуприцеп-разбрасыватель для внесения удобрений ППН-303	26
Полуприцеп-накопитель-перегрузчик свеклы ПНПС-450	28
Сменный кузов-разбрасыватель СКР-300 (для ПНПС-450)	30
Полуприцеп универсальный ППУ-200	32
Полуприцеп универсальный ППУ-202,203,300	34
Полуприцеп-самосвал ПСЗ-200	36
Полуприцеп-самосвал ПС1-150,ПС1-200,ПС1-250,ПС1-300	38
ПРОЧАЯ ТЕХНИКА	40
Зерноупаковочная машина ЗУМ-01	41
Зерноразгрузочная машина РМ-201	43
Тюковоз самозагрузочный ТВС-24,ТВС-20	45
Автомобильный перегрузчик АП-300/400	47
ДИЛЕРСКИЕ ЦЕНТРЫ СЕЛЬХОЗТЕХНИКИ GRITAN	50



5 ПРИЧИН ВЫБРАТЬ ТЕХНИКУ GRITAN

1 ДЛЯ БЕЛОРУССКИХ АГРАРИЕВ

Проектируется с агрономами и инженерами. Каждая единица испытывается в реальных условиях. Экономит время и деньги аграриев.

2 СЕРТИФИКАЦИЯ ISO

Комплектуемые производятся из проверенных марок стали. Проходят многоуровневый контроль параметров прочности, а также испытания по ресурсной наработке.

3 ЛУЧШИЕ МИРОВЫЕ ОБРАЗЦЫ

Сопоставима по характеристикам с мировыми лидерами продаж. Оснащена электронными средствами сбора и передачи данных для интеграции в цифровую экономику.

4 ПРОВЕРЕНО ЗА РУБЕЖОМ

Проверено аграриями России, СНГ и за рубежом. В ближайшей перспективе — активное наращивание экспорта на мировой рынок.

5 ЭКОЛОГИЧНОСТЬ

Минимальная нагрузка на тяговое сцепное устройство бункера и трактора снижает потребление дизеля, а также давление колес на почву.

48,8%

доля рынка

+40%

ежегодный рост

ПОДДЕРЖИМ НА КАЖДОМ ЭТАПЕ



ТЕХНИКА ПОД ЗАКАЗ

с оптимальной комплектацией
по требованиям заказчика



ОРИГИНАЛЬНЫЕ ЗАПЧАСТИ

напрямую со склада производителя
и дилерских центров



СЕРВИСНОЕ ОБСЛУЖИВАНИЕ

с гарантийным периодом до 2 лет
и постгарантийным сопровождением



ОБУЧЕНИЕ И КОНСУЛЬТАЦИЯ

по эксплуатации, техобслуживанию
и ремонту для специалистов хозяйств



100% СОВМЕСТИМОСТЬ

с любыми комбайнами, тракторами
и автотранспортом



**БУНКЕРЫ-НАКОПИТЕЛИ-ПЕРЕГРУЗЧИКИ:
БНП-201 БНП-301, БНП-401, БНП-501**



**ПОЛУПРИЦЕП-НАКОПИТЕЛЬ-
ПЕРЕГРУЗЧИК ПНП-301,401**



ПОЛУПРИЦЕП-НАКОПИТЕЛЬ-ПЕРЕГРУЗЧИК СВЕКЛЫ ПНПС-450



СМЕННЫЙ КУЗОВ-РАЗБРАСЫВАТЕЛЬ (ДЛЯ ПНПС-450) СКР-300



**ПОЛУПРИЦЕП-РАЗБРАСЫВАТЕЛЬ ДЛЯ ВНЕСЕНИЯ УДОБРЕНИЙ
ППН-243, ППН-303**



**ПОЛУПРИЦЕП-УНИВЕРСАЛЬНЫЙ ППУ-200
ППУ-202, ППУ-203, ППУ-300**



**ПОЛУПРИЦЕП-САМОСВАЛ (С ВЫГРУЗКОЙ НАЗАД)
ПС1-150, ПС1-200, ПС1-250, ПС1-300, ПС3-200**



ТЮКОВОЗ САМОЗАГРУЗОЧНЫЙ ТВС-20, ТВС-24



ЗЕРНОУПАКОВОЧНАЯ МАШИНА ЗУМ-01

ЗЕРНОРАЗГРУЗОЧНАЯ МАШИНА РМ-201



АВТОМОБИЛЬНЫЙ ПЕРЕГРУЗЧИК АП-300/400



ПРОВЕРЕНО РОССИЙСКИМИ АГРАРИЯМИ

НА 30% ЭФФЕКТИВНЕЕ УБОРКА ЗЕРНОВЫХ

СРАВНИ

GRITAN

ДВУХЗВЕННАЯ УБОРКА

комбайн – зерновоз

5 минут на каждую выгрузку

Производительность комбайна в смену = 25 циклов

✗ 3 комбайна в смену x 2 часа (простой)

Переуплотнение почвы от зерновозов

✗ Качество зерна ниже в следующем году на ≈15%

ТРЕХЗВЕННАЯ УБОРКА

комбайн – бункер – зерновоз

Без простоев комбайна

Бункер одновременно обслуживает до 3-х комбайнов на поле

✓ **БЫСТРЕЕ НА 37%**

MIN нагрузка на тяговое сцепное устройство бункера и трактора

- Потребление ДТ ниже на ≈15%
- В 5 раз меньше давление колес на почву



✓ **Ниже затраты на автотранспорт за счет оптимизированной логистики**

НА 30% ПРОИЗВОДИТЕЛЬНЕЕ ПОСЕВНАЯ

СРАВНИ

GRITAN

ТРАДИЦИОННАЯ ПЕРЕГРУЗКА

семян с машины в сеялку

до 40 минут



ЗАГРУЗКА С БУНКЕРОМ - ПЕРЕГРУЗЧИКОМ

из бункера GRITAN на поле

5 минут



✓ на **25-35%** выше производительность сева в посевной кампании, так как нет простоев при загрузке семян

- При работе бункера за смену быстрее на ≈ 40%
- Без потерь посевного материала

до 30% ЭФФЕКТИВНЕЕ ВНЕСЕНИЕ УДОБРЕНИЙ

СРАВНИ

GRITAN

ОБЫЧНАЯ ТЕХНОЛОГИЯ

✗ Загрузка биг бэгов в авто с помощью погрузчика – 20-25 минут

✗ Разгрузка из кузова, вскрытие биг бэга, перегрузка в сеялку – до 30 минут

В ПОЛЕ

Механизатор сеялки, оператор погрузчика, водитель авто, 2 рабочих

5 человек → 30 минут

ТЕХНОЛОГИЯ GRITAN

✓ Загрузка бункера из биг бэгов с помощью погрузчика – 20-25 минут

✓ Разгрузка из бункера в высевной комплекс – 3 минуты

В ПОЛЕ

Механизатор сеялки, тракторист + бункер

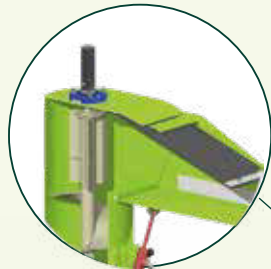
2 человека → 3 минуты

✓ на **30%** быстрее загрузка сыпучих удобрений в сеялки

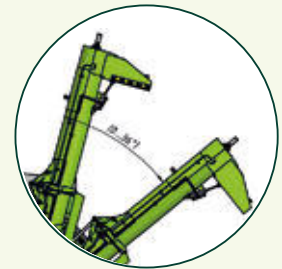
БАЗОВАЯ КОМПЛЕКТАЦИЯ



Механический
склиз



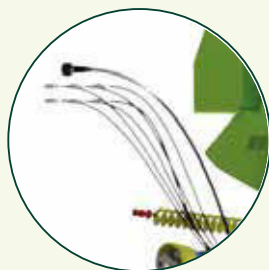
Биттер



Угол наклона
выгрузной
трубы $75^{\circ} - 39^{\circ}$



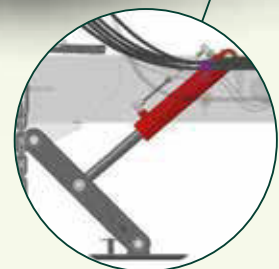
Выгрузная труба
со шнеком $\Phi 430$ мм



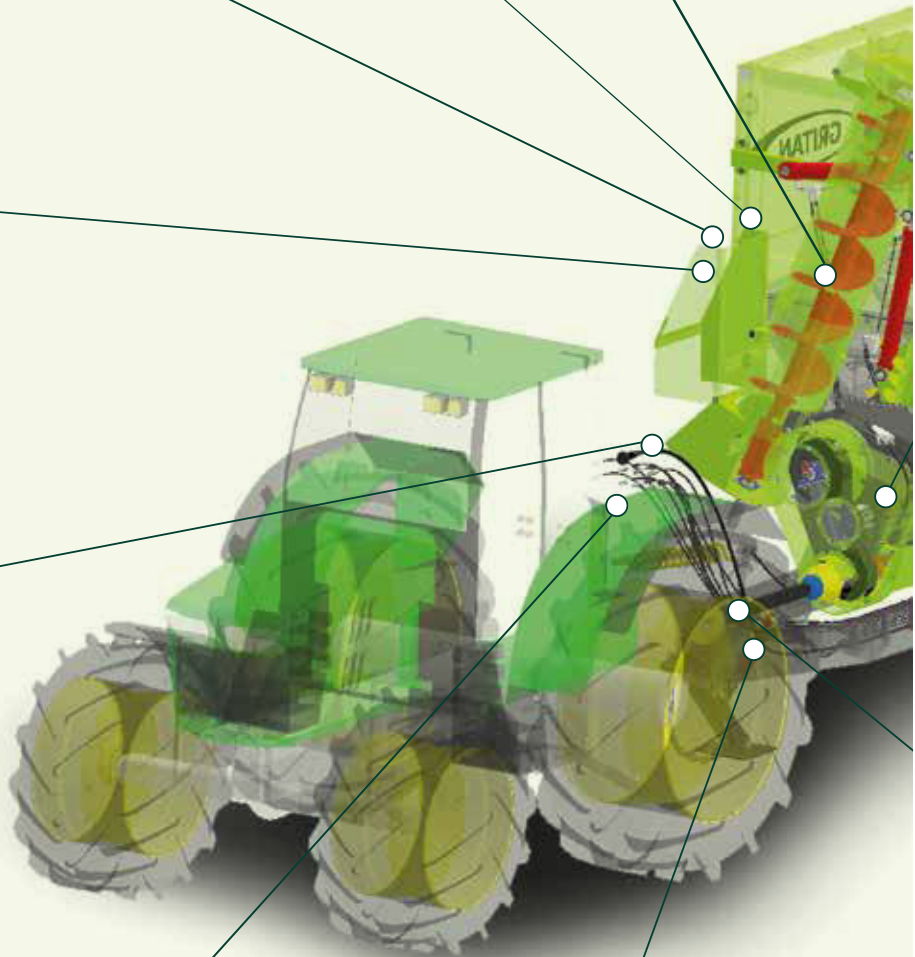
Система
электропитания
12 В / 24 В



Прицепная
серьга $\Phi 50$ мм



Гидравлическая
опора

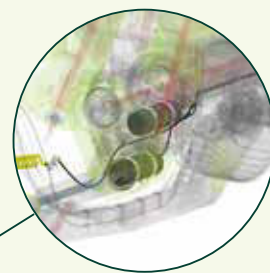




Раздельное включение шнеков



Шиберные заслонки механического типа



Одноконтурная тормозная система



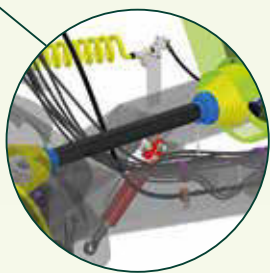
Рессорная подвеска



Шины размером 560/60 R 22,5



Диверторный кран для переключения гидравлических функций



Карданный вал по ВОМ 8x32x38



БУНКЕРЫ-НАКОПИТЕЛИ- ПЕРЕГРУЗЧИКИ

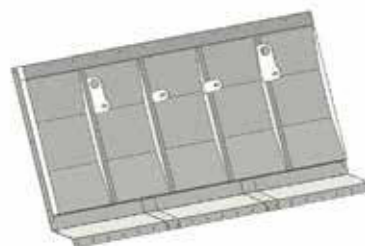
ОБЩИЕ ХАРАКТЕРИСТИКИ

✓ ИЗНОСОСТОЙКИЕ
ШНЕКОВЫЕ СПИРАЛИ



✓ ДРОБЕСТРУЙНАЯ ОБРАБОТКА
МЕТАЛЛОКОНСТРУКЦИЙ

✓ ЦЕЛЬНОСВАРНАЯ
КОНСТРУКЦИЯ



✓ ПОКРАСКА В 2 СЛОЯ:
ГРУНТ И ЭМАЛЬ

✓ **ВЫСОКОТЕМПЕРАТУРНЫЕ
СМАЗКИ**



✓ **ПОДШИПНИКИ
ЛИДИРУЮЩИХ МИРОВЫХ
БРЕНДОВ**

✓ **РАДИАЛЬНЫЕ ШИНЫ
С ВЫСОКОЙ НЕСУЩЕЙ
СПОСОБНОСТЬЮ**



ПРИМЕНИМОСТЬ



✓ **ПРИ ПОСЕВНОЙ И УБОРОЧНЫХ
КАМПАНИЯХ, ПЕРЕВОЗКЕ ЗЕРНА
И МИНЕРАЛЬНЫХ УДОБРЕНИЙ**

БНП-201

БУНКЕР-НАКОПИТЕЛЬ-ПЕРЕГРУЗЧИК



20 м³

Объем



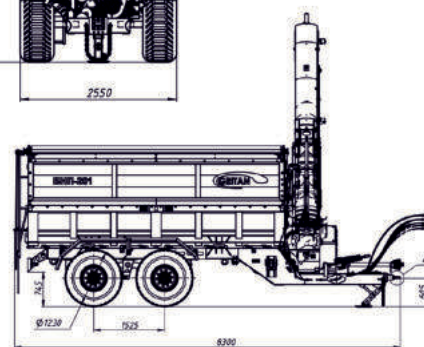
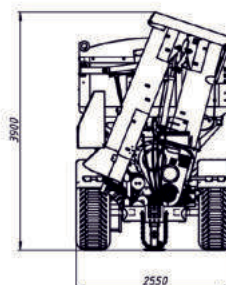
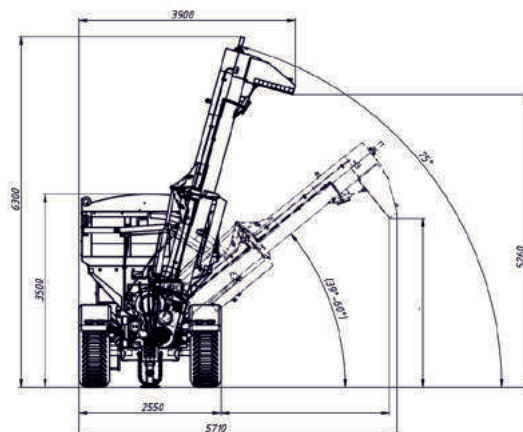
16 т

Грузоподъемность

ПОКАЗАТЕЛЬ

ЗНАЧЕНИЕ

Масса незаполненного бункера	от 6 900 кг	
Высота загрузки зерна/без тента	3500/3160 мм	
Разгрузочная высота шнека	3030 – 4500 мм	
Привод шнеков от ВОМ	540 /1000 об/мин ВОМ (8*32*38)	
Количество колес	4	
Шины	650/60 R 26,5	550/60 R 22,5
	650/55 R 26,5	650/50 R 22,5
	710/50 R 26,5	710/50 R 22,5
Давление в шинах	3-4 бар	
Диаметр выгрузного шнека	430 мм	
Производительность выгрузного шнека	до 650 т/ч	
Тяговый класс трактора	II (от 120 л.с.)	
Тормозная система	пневматическая, одноконтурная	
Выгрузной шнек, угол наклона	75° – 39° (раб. 39° – 60°)	
Максимальная скорость	до 40 км/ч	
Габаритные размеры (мм)	В 2550 L 8300 Н 3900	



ТРАКТОРНЫЕ ПРИЦЕПЫ



БНП-300

БУНКЕР-НАКОПИТЕЛЬ-ПЕРЕГРУЗЧИК



30 м³

Объем



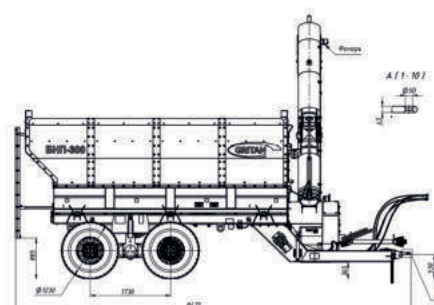
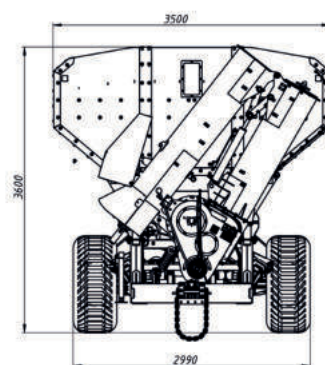
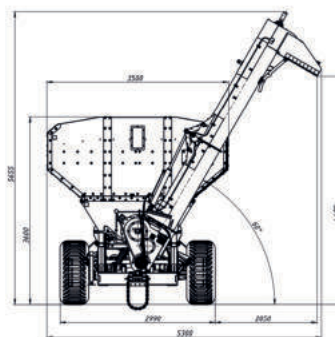
24 т

Грузоподъемность

ПОКАЗАТЕЛЬ

ЗНАЧЕНИЕ

Масса незаполненного бункера	7500 кг
Высота загрузки зерна/без тента	3450 мм
Разгрузочная высота шнека	4400 мм
Привод шнеков от ВОМ	540 /1000 об/мин ВОМ (8*32*38)
Количество колес	4
Шины	650/60 R 26,5 650/55 R 26,5 710/50 R 26,5
Давление в шинах	3 бар
Диаметр выгрузного шнека	430 мм
Производительность выгрузного шнека	до 650 т/ч
Тяговый класс трактора	III (от 150 л.с.)
Тормозная система	пневматическая, одноконтурная
Выгрузной шнек, угол наклона	75° - 39° (раб. 39° - 60°)
Максимальная скорость	до 25 км/ч
Габаритные размеры (мм)	B 3500 L 8500 H 3650



ТРАКТОРНЫЕ ПРИЦЕПЫ

БНП-301

БУНКЕР-НАКОПИТЕЛЬ-ПЕРЕГРУЗЧИК



30 м³

Объем



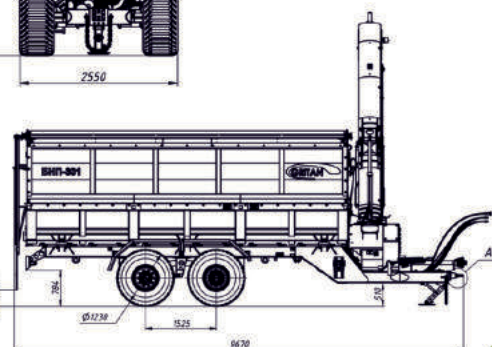
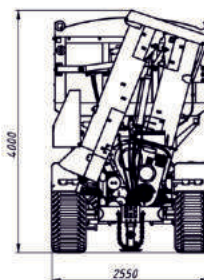
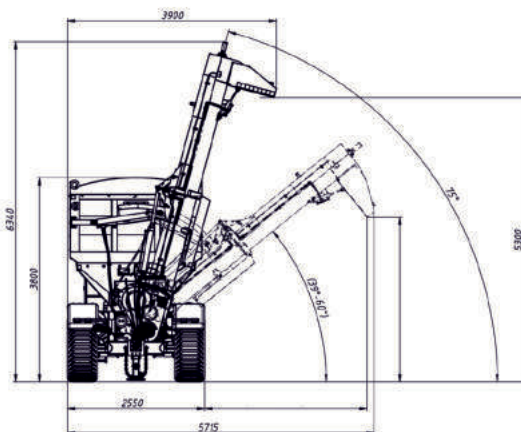
24 т

Грузоподъемность

ПОКАЗАТЕЛЬ

ЗНАЧЕНИЕ

Масса незаполненного бункера	8 600 кг
Высота загрузки зерна/без тента	3776/3460 мм
Разгрузочная высота шнека	3030 – 4500 мм
Привод шнеков от ВОМ	540/1000 об/мин ВОМ (8*32*38)
Количество колес	4
Шины	650/60 R 26,5 560/60 R 22,5
	650/55 R 26,5 650/50 R 22,5
	710/50 R 26,5 710/50 R 22,5
Давление в шинах	3-4 бар
Диаметр выгрузного шнека	430 мм
Производительность выгрузного шнека	до 650 т/ч
Тяговый класс трактора	III (от 150 л.с)
Тормозная система	пневматическая, одноконтурная
Выгрузной шнек, угол наклона	75° – 39° (раб. 39° – 60°)
Максимальная скорость	до 40 км/ч
Габаритные размеры (мм)	В 2550 L 9700 Н 3950



ТРАКТОРНЫЕ ПРИЦЕПЫ



ПОЛУПРИЦЕПЫ



ПНП-301/401

ПОЛУПРИЦЕП-НАКОПИТЕЛЬ-
ПЕРЕГРУЗЧИК



30/40 м³
Объем

ПНП-301

ПНП-401

ПОКАЗАТЕЛЬ

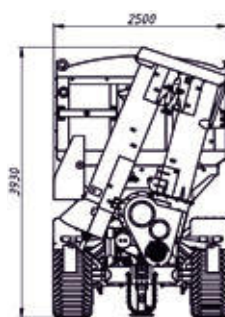
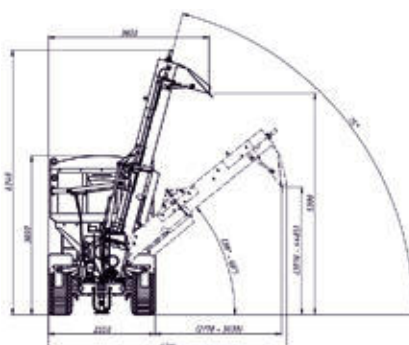
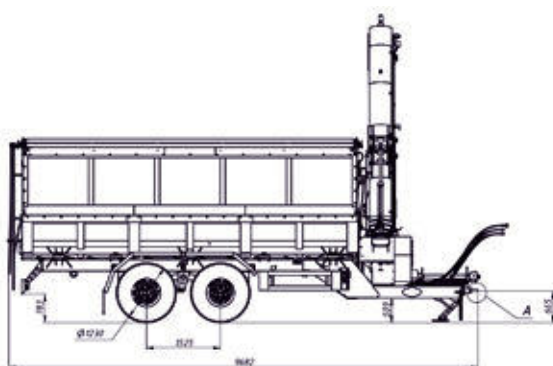


24 т



32 т

Масса незаполненного бункера	8900 кг	11200 кг
Высота загрузки зерна / без тента	3776/3460 мм	3993/3650 мм
Разгрузочная высота шнека	3030-4500 мм	
Привод шнеков от ВОМ	540/1000 об/мин ВОМ (8*32*38)	
Количество колес	4	6
Количество осей	2	3
Шины	560/60 R 22,5	
Давление в шинах	3-4 бар	
Диаметр выгрузного шнека	430 мм	
Производительность выгрузного шнека	до 650 т/час	до 650 т/час
Тяговый класс трактора	III (от 150 л.с.)	IV (от 200 л.с.)
Тормозная система	пневматическая, одноконтурная	
Выгрузной шнек, угол наклона	75° - 39° (раб. 39° - 60°)	
Максимальная скорость	до 40 км/ч	до 40 км/ч
Габаритные размеры (мм)	B 2550 L9700 H3950	B 2550 L 11190 H3950



• ДЛЯ ПОСЕВНЫХ И УБОРОЧНЫХ РАБОТ ЗЕРНОВЫХ, БОБОВЫХ, МАСЛИЧНЫХ КУЛЬТУР



- ✓ Поворотная петля с демпферным устройством
- ✓ Подшипники лидирующих мировых брендов
- ✓ Покраска в 2 слоя: эпоксидным грунтом и двухкомпонентной полиуретановой эмалью
- ✓ Дробеструйная обработка металлоконструкций
- ✓ Радиальные шины с высокой несущей способностью
- ✓ Износостойкие шнековые спирали
- ✓ Высокотемпературные смазки
- ✓ Цельносварная конструкция



ППН-243

ПОЛУПРИЦЕП-НАВОЗОРАЗБРАСЫВАТЕЛЬ



24 м
Объем

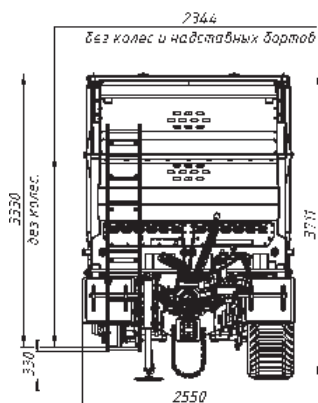
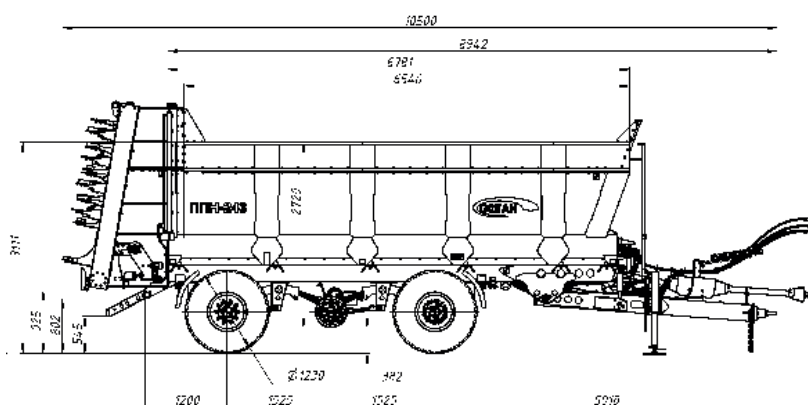


24 т
Грузоподъемность

ПОКАЗАТЕЛЬ

ЗНАЧЕНИЕ

Масса незаполненного полуприцепа	до 11 450 кг
Количество колес	6
Шины	550/60 R 22,5
Норма внесения	10... 80 т/га
Диаметр шнека разбрасывателя	1160 мм
Ширина внесения	до 24 м
Рабочая скорость внесения удобрений	до 15 км/ч
Тяговый класс трактора /привод ВОМ	V (от 250 л.с.) / до 1000 об/мин
Дышло	гидравлическое демпфирование
Габаритные размеры (мм)	В 2550 L 10500 Н 3700
Габаритные размеры внутри кузова (мм)	В 2150 L 6800 Н 1540
Максимальная скорость	до 40 км/ч



• ДЛЯ РАЗБРАСЫВАНИЯ НАВОЗА, ТОРФА, ИЗВЕСТИ, МЕЛА



✓ Возможность установки кардана с широкоугольным шарниром

✓ Поворотная петля с демпферным устройством

✓ Регулировка скорости донных транспортёров

✓ Реверс конвейера транспортера

✓ Подруливающая задняя ось (передняя — дополнительная опция)

✓ Гидравлическая опора

✓ Цепи, выдерживающие 100 т на разрыв

✓ Предохранительный клапан для защиты гидравлической системы

✓ Усиленная подвеска шасси

✓ Цельносварной кузов



• ДЛЯ РАЗБРАСЫВАНИЯ НАВОЗА, ТОРФА, ИЗВЕСТИ, МЕЛА



- ✓ Возможность установки кардана с широкоугольным шарниром
- ✓ Поворотная петля с демпферным устройством
- ✓ Регулировка скорости донных транспортёров
- ✓ Реверс конвейера транспортера
- ✓ Подруливающая задняя ось (передняя — дополнительная опция)
- ✓ Гидравлическая опора
- ✓ Цепи, выдерживающие 100 т на разрыв
- ✓ Предохранительный клапан для защиты гидравлической системы
- ✓ Усиленная подвеска шасси
- ✓ Цельносварной кузов



ПНПС-450

ПОЛУПРИЦЕП-НАКОПИТЕЛЬ-
ПЕРЕГРУЗЧИК СВЕКЛЫ



45 м³

Объем



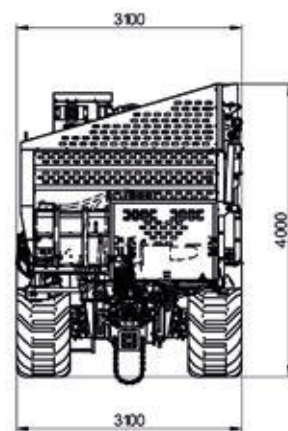
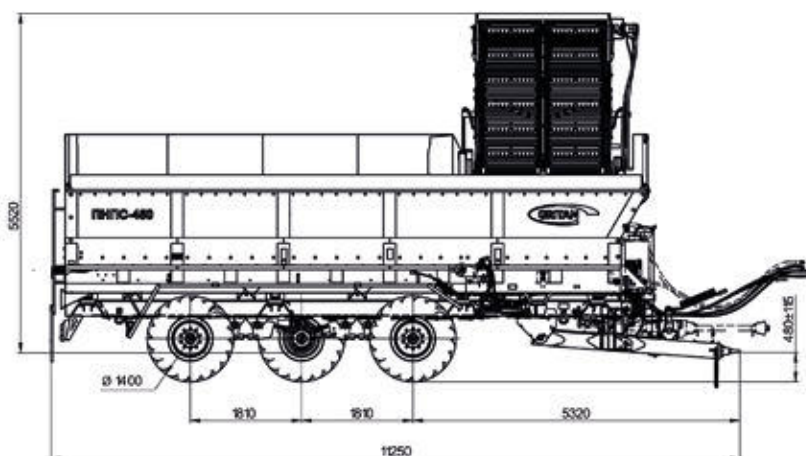
30 т

Грузоподъемность

ПОКАЗАТЕЛЬ

ЗНАЧЕНИЕ

Масса незаполненного полуприцепа	15 700 кг
Высота загрузки свеклы	3100 мм
Разгрузочная высота конвейера	2100... 4000 мм
Привод рабочих органов — от вала отбора мощности	1000 об/мин
Количество колес	6
Шины	710/50 R 26,5
Ширина выгрузного конвейера	2000 мм
Производительность выгрузного конвейера	до 1800 т/ч
Складывание выгрузного конвейера	трехступенчатое
Тяговый класс трактора	V (от 250 л.с.)
Дышло	гидравлическое демпфирование
Тормозная система	пневматическая, двухконтурная
Максимальная скорость	до 40 км/ч
Габаритные размеры, мм	В 3100 L 11250 Н 4000



- ДЛЯ ПЕРЕГРУЗКИ СВЕКЛЫ ОТ КОМБАЙНА
- ТРАНСПОРТИРОВКИ НА КРАЙ ПОЛЯ
- СКЛАДИРОВАНИЯ В КАГАТЫ ИЛИ АВТОТРАНСПОРТ



Единственный российского производства

✓ Поворотная петля с демпферным устройством

✓ Гидравлическая опора

✓ Подруливающая передняя и задняя оси

✓ Флотационные шины для работы в поле и на дороге

✓ Ручное (резервное) управление

✓ Пульт управления гидроприводами



СКР-300

СМЕННЫЙ КУЗОВ-РАЗБРАСЫВАТЕЛЬ
ДЛЯ ПНПС-450



30 м³

Объем



30 т

Грузоподъемность

ПОКАЗАТЕЛЬ

ЗНАЧЕНИЕ

Вместимость кузова:

- без надставных бортов 23 м³
- с надставными бортами 30 м³

Масса изделия: 7 500 кг

Габаритные размеры разбрасывателя В 3100 L 11420 Н 4000

Высота загрузки:

- без надставных бортов 3100 мм
- с надставными бортами 3520 мм

Внутренние размеры кузова (мм) В 2050 L 7800 Н 1235

Количество осей 3

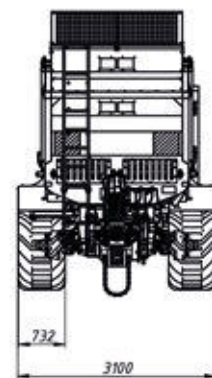
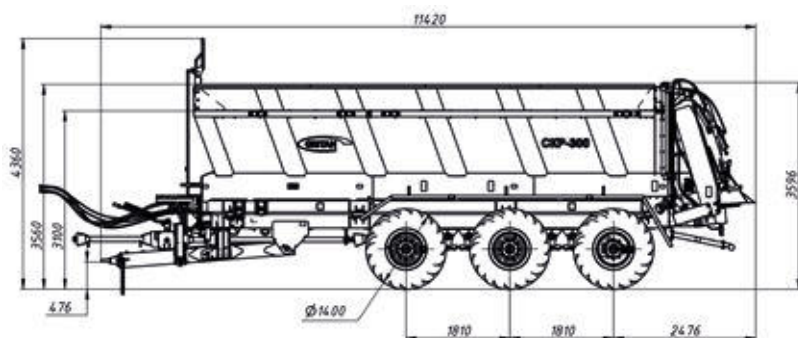
Ширина разбрасывания до 24 м

Тяговый класс трактора V (от 250 л.с.)

Привод ВОМ 1000 об/мин

Количество тяговых цепей 4

Максимальная скорость 40 км/ч



- **ДЛЯ РАЗБРАСЫВАНИЯ И ИЗМЕЛЬЧЕНИЯ ОРГАНИЧЕСКИХ ТВЕРДЫХ УДОБРЕНИЙ (НАВОЗ, ТОРФ, КОМПОСТ)**
- **ТВЕРДЫХ СЫПУЧИХ МАТЕРИАЛОВ (ИЗВЕСТЬ, МЕЛ, ДОЛОМИТОВАЯ МУКА)**

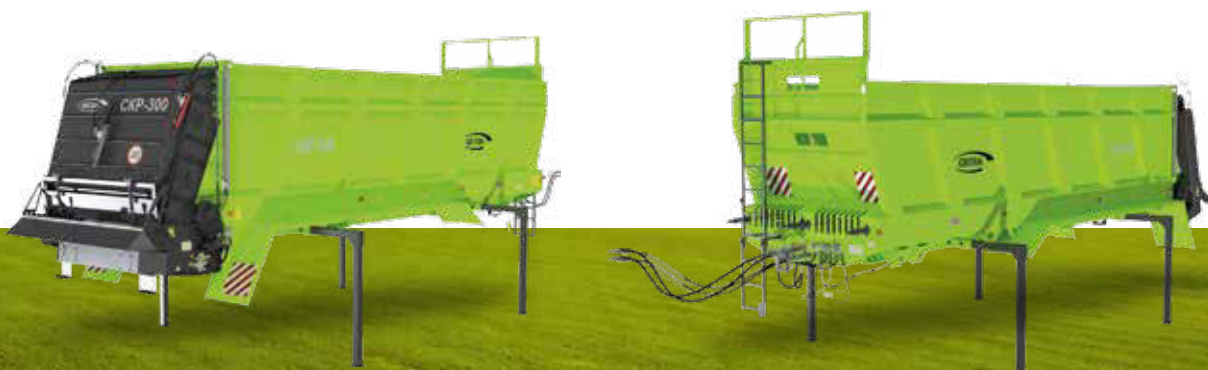
✓ Экономия ресурсов аграриев

✓ Насадка:

- ✓ Возможность установки кардана с широкоугольным шарниром
- ✓ Регулировка скорости донных транспортеров
- ✓ Реверс конвейера транспортера
- ✓ Цепи, выдерживающие 100 т на разрыв
- ✓ Предохранительный клапан для защиты гидравлической системы
- ✓ Цельносварной кузов
- ✓ Шибер с гидравлическим открытием
- ✓ Крышка с гидравлическим открытием
- ✓ Надставные борта (дополнительная опция)
- ✓ Стойки для хранения (дополнительная опция)

✓ Поворотная петля с демпфирующим зазором

- ✓ Подруливающие передняя и задняя оси
- ✓ Гидравлическая опора
- ✓ Усиленная подвеска шасси



ППУ-200

ПОЛУПРИЦЕП УНИВЕРСАЛЬНЫЙ



35 м³
Объем



20 т
Грузоподъемность

ПОКАЗАТЕЛЬ

СИЛОСНЫЙ

РАЗБРАСЫВАТЕЛЬ

Масса незаполненного полуприцепа

до 11 500 кг

12 700 кг

Вместимость кузова (м³)

- без надставных бортов

35

28

- с надставными бортами

45

-

- с подпрессовкой

до 65

-

Ширина разбрасывания

Вертикальные шнеки

до 20 м

Горизонтальные шнеки с дисками

до 24 м

Количество колес

6

Шины

550/60 R 22.5

Напряжение бортовой электросети

12 В

Тяговый класс трактора

IV (от 200 л.с.)

V (от 250 л.с.)

Дышло

гидравлическое демпфирование

Габаритные размеры (мм)

В 2550 L 10000 Н 3450

В 2550 L 10650 Н 3930

- с бортами и усилителями

В 2550 L 10000 Н 3985

Габаритные размеры внутри кузова (мм)

В 2300 L 7800 Н 1900

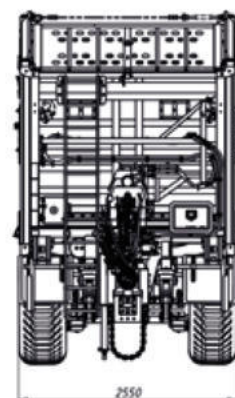
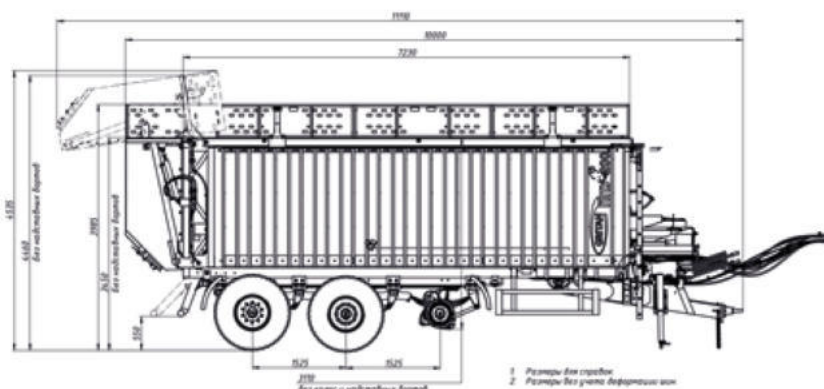
В 2300 L 6500 Н 1900

- с бортами и усилителями

В 2300 L 7800 Н 2450

Максимальная скорость

40 км/ч



• ДЛЯ ПЕРЕВОЗКИ СЕНАЖА, СИЛОСА, ШРОТА,
СЫПУЧИХ МАТЕРИАЛОВ

• ДЛЯ ВНЕСЕНИЯ ОРГАНИЧЕСКИХ УДОБРЕНИЙ

(при замене заднего борта на разбрасывающую установку)



СВЕКОЛЬНАЯ НАСАДКА

Класс трактора:	не ниже IV
Ширина, мм:	2400 (не выходит за габариты машины)
Длина, мм:	до 2000
Высота от земли с установленной насадкой, мм:	4000 (не выходит за габариты машины с надставными бортами)
Привод ВОМ трактора, об/мин:	1000
Управление складыванием, раскладыванием:	гидравлическая система трактора от 160 до 210 бар
Собственная масса, кг:	2370
Дополнительный объем для свеклы, м³:	3,5
Ширина конвейера, мм:	1000
Высота выгрузки, м:	1,5-4
Производительность, т/час:	до 1250
Привод рабочих органов:	гидравлический
Тип:	навесной
Собственная гидравлическая система:	есть
Управление электронное из кабины трактора:	есть (опция)
Агрегатируемость:	универсальные прицепы ППУ



ШНЕК-ПЕРЕГРУЗЧИК ЗЕРНА

Производительность выгрузки по пшенице т/час:	до 500 т/час
Диаметр выгрузного шнека, мм:	430 мм
Высота разгрузки, м:	3-4,4
Необходимое число оборотов ВОМ трактора, об/мин:	540 / 1000 об/мин

- ✓ Гидравлическая опора
- ✓ Замковая конструкция заднего борта
- ✓ Усиленная подвеска шасси
- ✓ Поворотная петля с демферным зазором
- ✓ Возможность установки бортов из нержавеющей стали
- ✓ Подруливающая задняя ось (передняя-дополнительная опция)
- ✓ Усиленная конструкция узла крепления гидроцилиндров толкающего борта
- ✓ Возможность установки кардана с широкоугольным шарниром
- ✓ Абразивостойкая полиуритановая краска с эпоксидным грунтом



ППУ

ПОЛУПРИЦЕП УНИВЕРСАЛЬНЫЙ



Грузоподъемность

ППУ-202

20 тонн

ППУ-203

20 тонн

ППУ-300

30 тонн

Вместимость кузова м³
без надставных бортов
с надставными бортами
с подпрессовкой

35

45
до 65

35

45
до 65

45

55
-

Габаритные размеры (мм)

В 2550
L 10000
H 3450

H 3985

В 2550
L 10000
H 3450

H 3985

В 2550
L 12000
H 3500

H 4000

с надставными бортами

Габаритные размеры
внутри кузова (мм)

В 2300
L 7800
H 1900
H 2450

В 2300
L 7800
H 1900
H 2450

В 2300
L 8960
H 2000
H 2450

с надставными бортами

Масса незаполненного полуприцепа

от 10 000

от 10 200

от 11 800

Количество колес

4

6

6

Шины

560/60 R22,5

550/60 R22,5

560/60 R22,5

Шасси

регулируемое
положение

регулируемое
положение

регулируемое
положение

Тяговый класс трактора

III (от 150 л.с.)

IV (от 200 л.с.)

IV (от 200 л.с.)

Дышло

гидравлическое
демпфирование

гидравлическое
демпфирование

гидравлическое
демпфирование

Тормозная система

пневматическая
одноконтурная

пневматическая
одноконтурная

пневматическая
одноконтурная

Максимальная скорость

40 км/час

40 км/час

40 км/час

Кузов

цельносварной

цельносварной

цельносварной

Ширина разбрасывания

Вертикальные шнеки

до 20 м

до 20 м

до 20 м

Горизонтальные шнеки с дисками

до 24 м

до 24 м

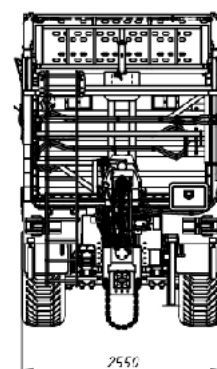
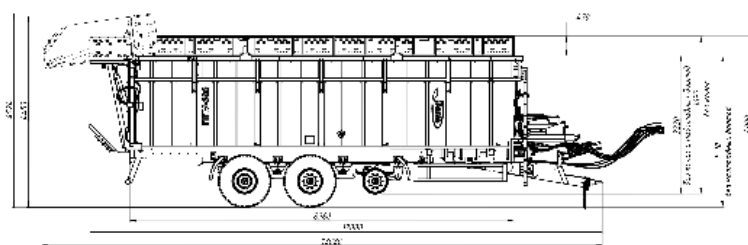
до 24 м

Напряжение бортовой электросети

12 В

12 В

12 В



- **ДЛЯ ПЕРЕВОЗКИ СЕНАЖА, СИЛОСА, ШРОТА, СЫПУЧИХ МАТЕРИАЛОВ**
- **ДЛЯ ВНЕСЕНИЯ ОРГАНИЧЕСКИХ УДОБРЕНИЙ**
(при замене заднего борта на разбрасывающую установку)



СВЕКОЛЬНАЯ НАСАДКА

Класс трактора:	не ниже IV
Ширина, мм:	2400 (не выходит за габариты машины)
Длина, мм:	до 2000
Высота от земли с установленной насадкой, мм:	4000 (не выходит за габариты машины с надставными бортами)
Привод ВОМ трактора, об/мин:	1000
Управление складыванием, раскладыванием:	гидравлическая система трактора от 160 до 210 бар
Собственная масса, кг:	2370
Дополнительный объем для свеклы, м³:	3,5
Ширина конвейера, мм:	1000
Высота выгрузки, м:	1,5-4
Производительность, т/час:	до 1250
Привод рабочих органов:	гидравлический
Тип:	навесной
Собственная гидравлическая система:	есть
Управление электронное из кабины трактора:	есть (опция)
Агрегатируемость:	универсальные прицепы ППУ



ШНЕК-ПЕРЕГРУЗЧИК ЗЕРНА

Производительность выгрузки по пшенице т/час:	до 500 т/час
Диаметр выгрузного шнека, мм:	430 мм
Высота разгрузки, м:	3-4,4
Необходимое число оборотов ВОМ трактора, об/мин:	540 / 1000 об/мин

- ✓ Гидравлическая опора
- ✓ Замковая конструкция заднего борта
- ✓ Усиленная подвеска шасси
- ✓ Поворотная петля с демпферным зазором
- ✓ Возможность установки бортов из нержавеющей стали
- ✓ Подруливающая задняя ось (передняя-дополнительная опция)
- ✓ Усиленная конструкция узла крепления гидроцилиндров толкающего борта
- ✓ Возможность установки кардана с широкоугольным шарниром
- ✓ Абразивостойкая полиуритановая краска с эпоксидным грунтом



ПСЗ-200

ПОЛУПРИЦЕП-САМОСВАЛ



25 м³

Объем



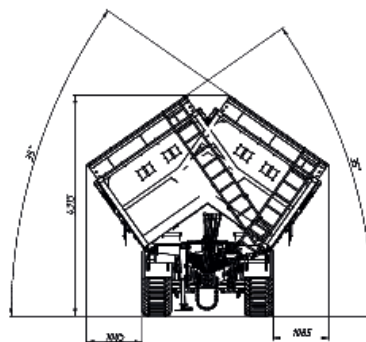
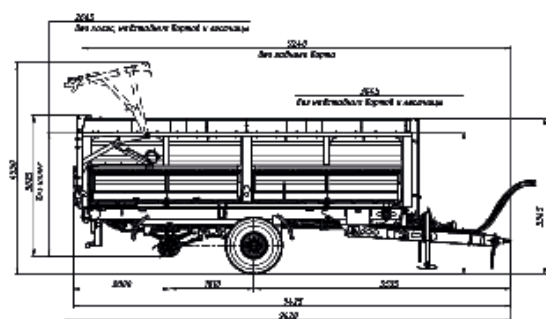
20 т

Грузоподъемность

ПОКАЗАТЕЛЬ

ЗНАЧЕНИЕ

Масса незаполненного полуприцепа	до 8 800 кг
Количество колес	4
Шины	560/60 R 22,5
Угол опрокидывания	50° назад 35° боковой
Пневматическая тормозная система	1 контур
Запорное устройство бортов	гидравлическое
Тяговый класс трактора	III (от 150 л.с.)
Дышло	гидравлическое демпфирование
Габаритные размеры (мм)	В 2550 L 9600 Н 3330
Габаритные размеры внутри кузова (мм)	В 2200 L 7000 Н 1700
Максимальная скорость	40 км/ч



- ДЛЯ ПЕРЕВОЗКИ КОРНЕПЛОДОВ, ЗЕРНА, УДОБРЕНИЙ
- СЫПУЧИХ МАТЕРИАЛОВ (В ТОМ ЧИСЛЕ СТРОИТЕЛЬНЫХ)



- ✓ Цельносварной кузов
- ✓ Гидравлическое открывание боковых и заднего бортов
- ✓ Усиленная подвеска шасси
- ✓ Гидравлическая опора
- ✓ Гидравлический подпор задней оси при выгрузке
- ✓ Предохранительный клапан для защиты гидравлической системы
- ✓ Защита от падения кузова при повреждении гидравлической системы
- ✓ Ограничительный клапан RUNSTOP
- ✓ Подруливающая задняя ось
- ✓ Поворотная петля с демпферным зазором



ПС1 ПОЛУПРИЦЕП-САМОСВАЛ



Грузоподъемность

ПС1-150 ПС1-200 ПС1-250 ПС1-300

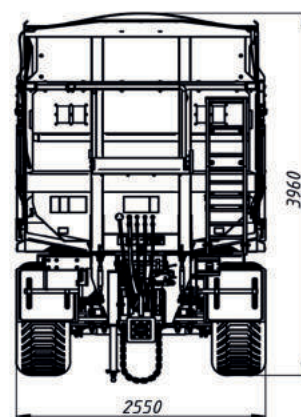
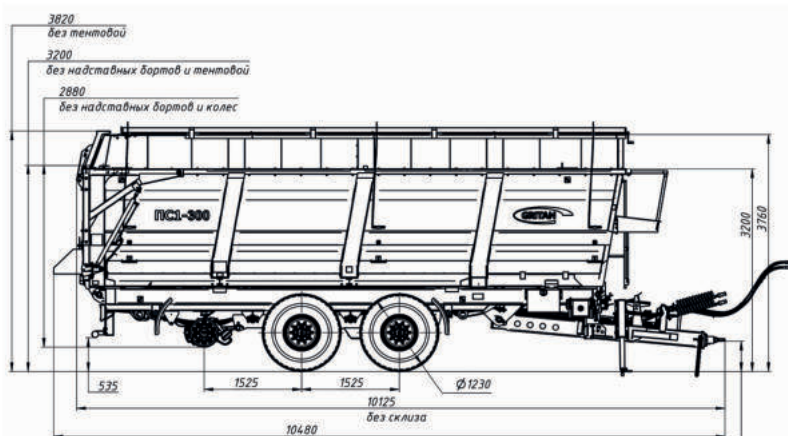
15 тонн

20 тонн

25 тонн

30 тонн

Масса незаполненного полуприцепа	5 500 кг	6 750 кг	7 850 кг	10 800 кг
с надставными бортами	6 100 кг	7 300 кг	8 600 кг	11 700 кг
Вместимость кузова м ³	18,5 м ³	23 м ³	30 м ³	30 м ³
с надставными бортами	26 м ³	31 м ³	38 м ³	40 м ³
Габаритные размеры (мм)	B 2500 L 7000 H 3000	B 2550 L 7900 H 3200	B 2550 L 9500 H 3350	B 2550 L 10125 H 3200
с надставными бортами	H 3620	H 3820	H 3850	H 3760
Габаритные размеры внутри кузова (мм)	B 2150 L 5250 H 1600	B 2150 L 6100 H 1700	B 2150 L 7000 H 1900	B 2200 L 8200 H 1650
с надставными бортами	H 2220	H 2300	H 2400	H 2200
Количество колес	4		6	
Шины	от 500/60-710/50 R22,5 от 650/50-710/50 R26,5			
Количество осей	2	2	3	3
Угол опрокидывания	45°		50°	
Тяговый класс трактора	III (от 150 л.с.)		IV (от 200 л.с.)	
Запорное устройство бортов	гидравлическое			
Пневматическая тормозная система	1 контур			
Максимальная скорость	40 км/час			
Дышло	фиксированное механическое		гидравлическое демпфирование	



- ДЛЯ ПЕРЕВОЗКИ КОРНЕПЛОДОВ, ЗЕРНА, УДОБРЕНИЙ
- СЫПУЧИХ МАТЕРИАЛОВ (В ТОМ ЧИСЛЕ СТРОИТЕЛЬНЫХ)



Гидравлическая тормозная система
(дополнительная опция)

Выгрузка назад

Гидравлический подпор задней
оси при выгрузке

Надставные борта
(дополнительная опция)

Пневматическая 2-хконтурная
тормозная система
(дополнительная опция)

Задняя подруливающая ось
(передняя — дополнительная опция)

Задний борт с гидравлическим
приводом и дополнительными
фиксаторами для предотвращения
открывания

Гидравлическая опора дышла

Полог с площадкой
обслуживания
(дополнительная опция)





ПРОЧАЯ ТЕХНИКА



ЗУМ-01

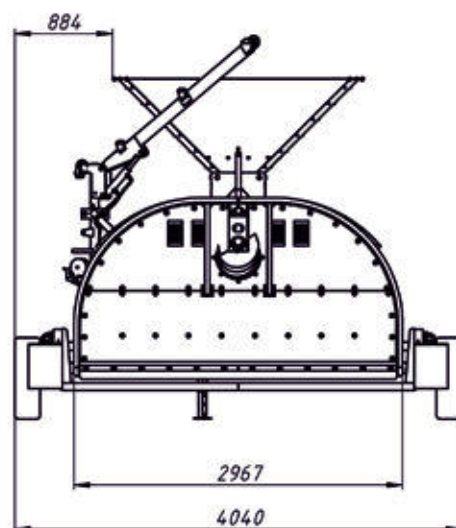
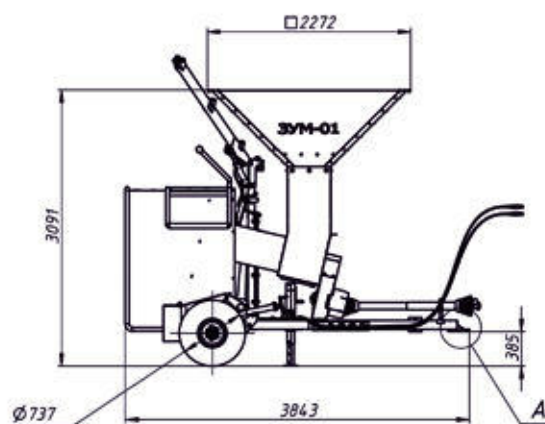
ЗЕРНОУПАКОВОЧНАЯ МАШИНА



ПОКАЗАТЕЛЬ

ЗНАЧЕНИЕ

Масса	1600 кг
Количество колес	2
Диаметр подающего шнека	360 мм
Высота загрузки зерна	3010 мм
Производительность выгрузного шнека	до 500 т/ч
Тяговый класс трактора	1,4 (от 80 л.с.)
Максимальная скорость	15 км/ч
Привод шнеков от ВОМ	540/мин ВОМ (8*32*38)
Давление в шинах	4,5 кг/см ²



• ДЛЯ УПАКОВКИ ЗЕРНА, КОМБИКОРМОВ В ПОЛИМЕРНЫЕ РУКАВА

✓ Сохранность урожая до 16 месяцев
без потери качества

✓ Гидравлический подъемник
для загрузки мешков

✓ Экономия на строительстве
стационарных хранилищ

✓ 2-заходная спираль шнека

✓ Барабанные тормоза

✓ Обслуживается 1 человеком



PM-201

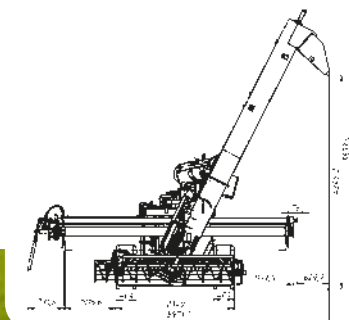
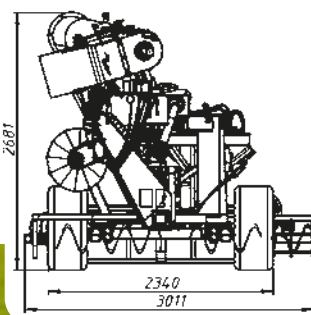
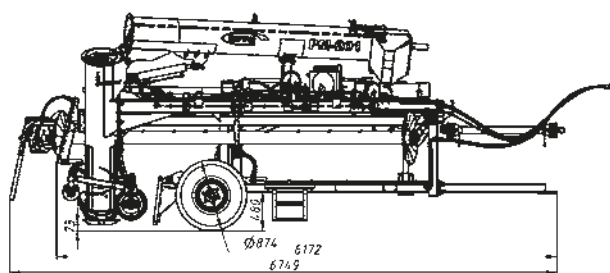
ЗЕРНОРАЗГРУЗОЧНАЯ МАШИНА



ПОКАЗАТЕЛЬ

ЗНАЧЕНИЕ

Диаметр мешка (рукава)	9/2,74 фут/м
Масса	2 525 кг
Количество колес	2
Шины	400/60 R 15,5
Давление в шинах	2–2,8 бар
Тяговый класс трактора	1,4 тс (от 80 л.с.)
Производительность	до 300 т/ч
Привод шнеков от ВОМ	540 об/мин ВОМ (8*32*38)
Клиренс, регулируемый	от 0 до 340 мм
Высота выгрузки	3,9–4,7 м
Диаметр выгрузного шнека	0,36 м
Диаметр горизонтального шнека	0,3 м



- ДЛЯ ВЫГРУЗКИ ЗЕРНА, КОМБИКОРМА ИЗ РУКАВОВ
- ДЛЯ ЗАГРУЗКИ БУНКЕРОВ И АВТОТРАНСПОРТА



TBC

ТЮКОВОЗ САМОЗАГРУЗОЧНЫЙ



Грузоподъемность

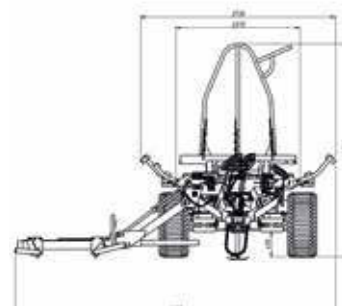
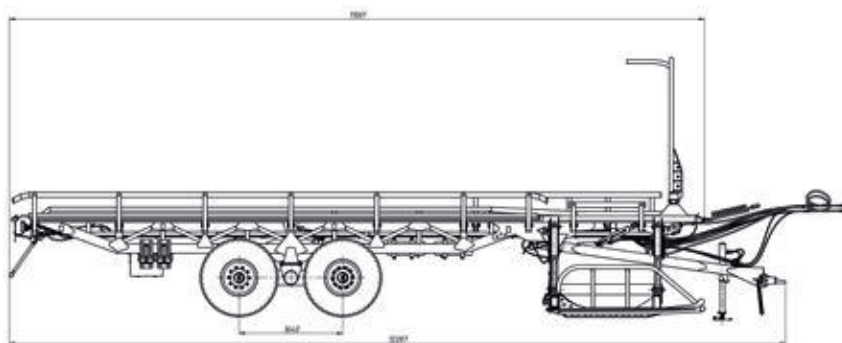
TBC-24

21,6 т

TBC-20

9 т

Масса незаполненного полуприцепа	8 400 кг	4 250 кг
Количество колес	4	4
Шины	560/60R22,5	500/60R17
Давление в шинах	4 бар	4 бар
Разгрузка прицепа	назад	назад
Время разгрузки	не более 180 с	не более 180 с
Количество тюков	24	20
Максимальный диаметр тюка	1800 мм	1800 мм
Максимальная масса тюка	900 кг	450 кг
Тяговый класс трактора	3(от 150 л.с.)	1.4 - 3(от 120 л.с.)
Тормозная система	пневматическая, одноконтурная	пневматическая, одноконтурная
Максимальная скорость	30 км/ч	30 км/ч
Габаритные размеры, мм	B 3736 L 12 288 H 4407	B 2850 L 11300 H 3550



- **ДЛЯ САМОСТОЯТЕЛЬНОЙ ЗАГРУЗКИ, ПЕРЕВОЗКИ И ПОСЛЕДУЮЩЕЙ РАЗГРУЗКИ РУЛОНОВ СЕНА И СОЛОМЫ**

✓ Загрузка рулонов в два яруса

✓ Наличие инструментального ящика на раме

✓ Поворотная петля с демпфирующим зазором

✓ Гидравлическая опора



АП-300/400

АВТОМОБИЛЬНЫЙ ПЕРЕГРУЗЧИК



12,5 м

Объем



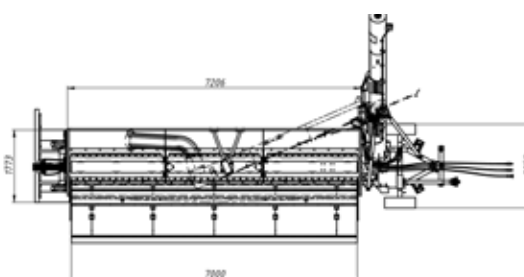
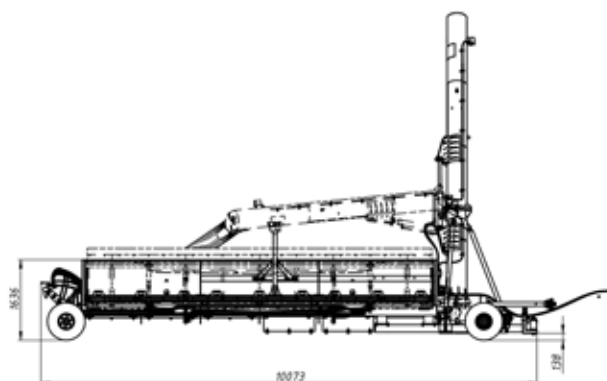
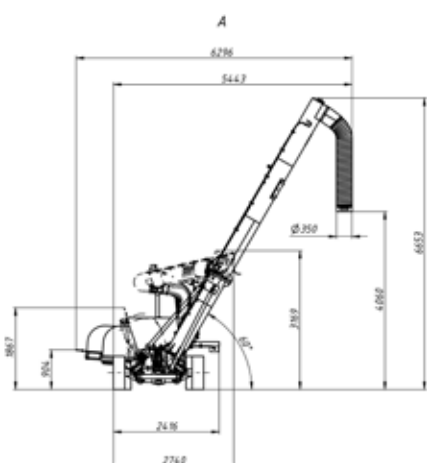
10 т

Грузоподъемность

ПОКАЗАТЕЛЬ

ЗНАЧЕНИЕ

Масса незаполненного перегру�чика	3 800 кг
Высота загрузки зерна	900 мм
Разгрузочная высота шнека	6,06/4,2 м
Привод шнеков от ВОМ	540 об/мин
Количество колес	4
Диаметр выгрузного шнека	360/430 мм
Производительность выгрузного шнека	250/450 т/час
Тяговый класс трактора	II (от 120 л.с)
Максимальная скорость	до 15 км/ч



- ДЛЯ ПЕРЕГРУЗКИ ЗЕРНА, КОМБИКОРМА, УДОБРЕНИЙ ИЗ АВТОТРАНСПОРТА В БУНКЕР-НАКОПИТЕЛЬ И Ж/Д-ВАГОНЫ (ХОПЕР)

✓ Гидравлический склиз

✓ Раздельное включение шнеков

✓ 2-заходная спираль выгрузного шнека

✓ Гидравлический выдвигной борт

✓ Цельносварной кузов

